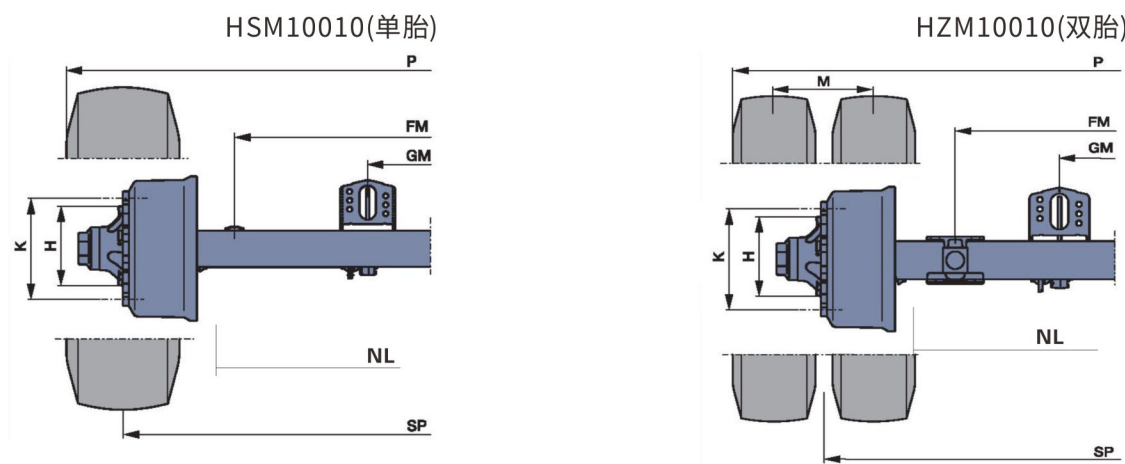


## 技术参数

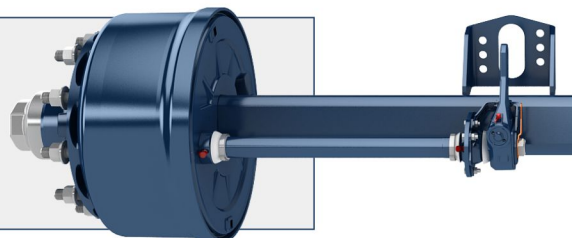


基本参数								
车轴型号	105km/h 允许的车轴 载荷 (kg)	制动器规格	轮距SP (mm)	轴梁截面 (mm)	气室中心距 GM (mm)	车轮连接		
						轮胎螺栓	Ø H (mm)	Ø K (mm)
HZM10110	10000	SN4218	1820	□120	463	10×M22×1.5	280.8	335
HZM10010	10000	SN4218	1820	□150	463	10×M22×1.5	280.8	335
HZM10010	10000	SN4220	1820	□150	443	10×M22×1.5	280.8	335
HSM10110	10000	SN4218	2040	□120	597	10×M22×1.5	280.8	335
HSM10010	10000	SN4218	2040	□150	597	10×M22×1.5	280.8	335
HSM10010	10000	SN4220	2040	□150	577	10×M22×1.5	280.8	335

辅助参数							
车轴型号	制动器规格	推荐的悬架 中心距FM (mm)	内宽度NL (mm)	车轴长度 (mm)	适用轮胎举例	适用轮辋规格 (in)	车轴重量 (kg)
HZM10110	SN4218	900mm (双胎) / 1200mm (单胎)	1315	2149	11R22.5 12R22.5	22.5"	320
HZM10010	SN4218		1315	2149			325
HZM10010	SN4220		1275	2149	340		
HSM10110	SN4218		1555	2389	425/65R22.5		330
HSM10010	SN4218		1555	2389			335
HSM10010	SN4220		1515	2389			350

选配装置				
400k轮毂系统	800k轮毂系统	自动调整臂	ABS (齿圈和传感器)	里程表端盖

- 注：○ 10t轻量化车轴禁止使用双胎20"钢圈。
- 可根据用户需要，提供不同轮距的车轴。
  - 在恶劣路况行驶的车辆，推荐选择制动器规格为SN4220的车轴。
  - 本资料所涉及的产品图片、参数仅供参考，如有变更，恕不另行通知。

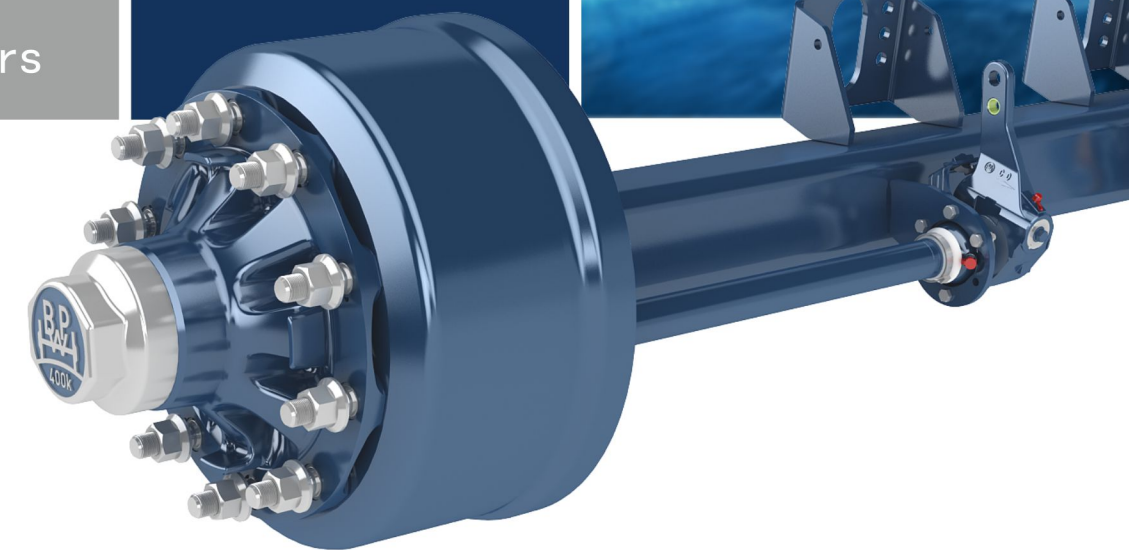


we think transport

# BPW 10吨 轻量化车轴

★ 轻·快·好·省 ★

100 years



BPW(梅州)车轴有限公司  
地址:中国广东梅州城东  
邮政编码:514743  
电话:0753-2651883  
传真:0753-2651889  
E-mail:bpwchina@bpw.cn

BPW(梅州)车轴有限公司销售公司  
地址:上海浦东张杨路655号福兴大厦1001室  
邮政编码:200120  
电话:021-58304588  
传真:021-58314588  
E-mail:salescompany@bpw.cn



欢迎您关注BPW



BPW(梅州)车轴有限公司  
BPW MEIZHOU AXLE CO.,LTD.



## BPW 10 吨轻量化车轴的优势

**自重减轻**  
比市场普通车轴  
每根减轻30~50kg

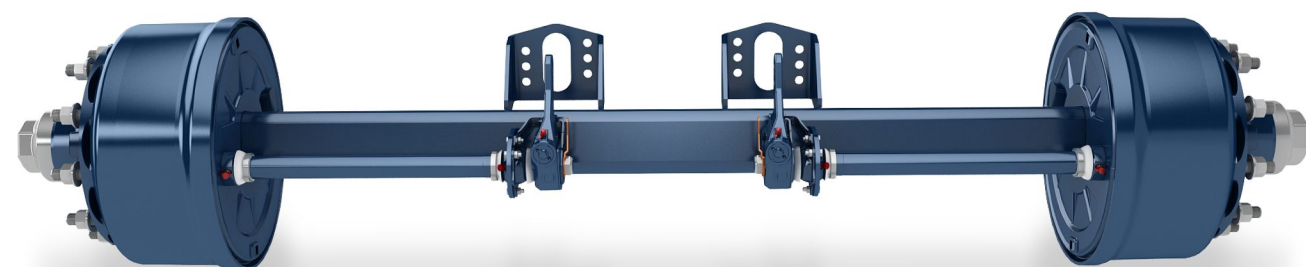
**快速高效**  
提高运营效率,保障车辆  
长时间连续快速运行。

**品质良好**  
安全可靠,制动性能提  
升,保证车辆行驶安全。

**经济省心**  
降低燃油消耗、减少轮  
胎磨损、节省维护费用。

### 长效经济

- BPW 车轴通过有限元分析的轻量化设计,优化了轴梁、轮毂系统和制动系统,使车轴自重比市场普通车轴轻30~50kg,有效提高车辆运营收益。
- 按车辆年行驶15万公里,运价0.35元/吨公里,三轴车重量减轻0.09~0.15吨估算,为车辆增加运营收益:15万 km/年 × 0.35 元/吨公里 × 0.09g~0.15吨 ≈ **¥4725~¥7875** 元/年。
- 研究数据显示,整车质量每减少1公斤,万公里油耗可降低0.3~0.6升,按柴油6.3元/升计,三轴车重量减轻90~150kg估算,油耗成本降低:15万km/年 × 90~150kg × 0.3~0.6升 × 6.3元/升 ≈ **¥2550~¥8505** 元/年,累计约为客户带来长期收益:**¥7275~¥16380**元/年。



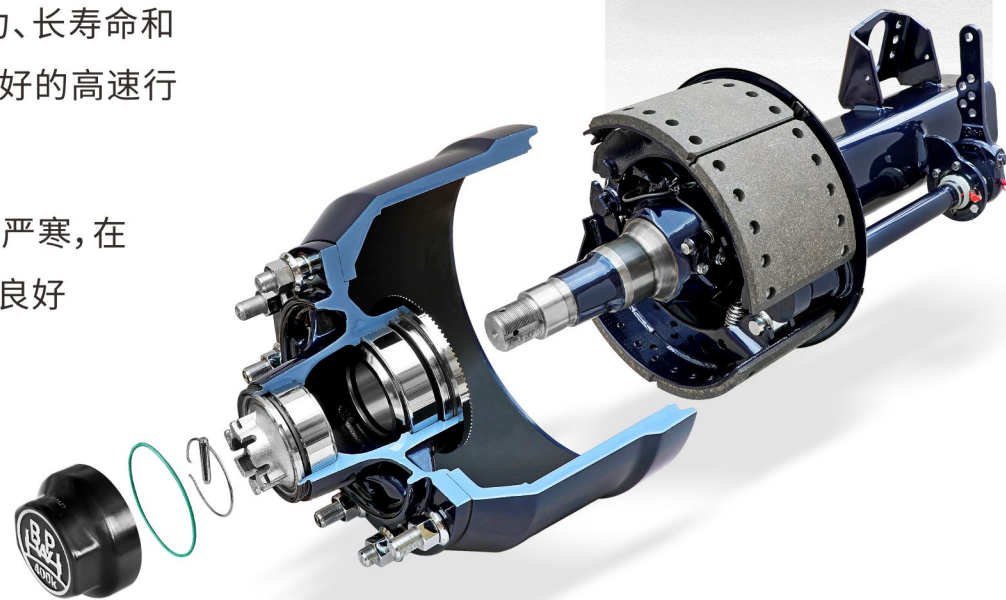
**轻**

- BPW方管轴梁截面有 150mm和 120mm两种,采用新工艺,轴梁自重轻、四角加厚,抗弯抗扭能力强。
- 120mm方管截面变小、厚度增大,抗弯抗扭能力强,提升使用性能的同时,提高车辆容积率,增加客户运营收益。



**快**

- 轴承具有高精度、低滚动阻力、长寿命和标准化的特点,结构轻巧紧凑。良好的高速行驶性能,有效提高运营效率。
- BPW专用润滑脂,耐高温、抗严寒,在-30°C~+150°C时,油膜都能保持良好的均匀性和润滑效果,减少滚动阻力,提高轴承使用寿命。



**好**

- 轻量化轮毂应用有限元分析的全新弧线造型设计,强度高,自重更轻。
- 止口位凸台增高,可匹配双胎铝合金轮辋,适用范围更广。
- 轮毂系统维护保养周期长,轴承滚阻小,油耗可减少2%以上。
- 轻量化制动鼓采用特殊工艺制造,与制动蹄片完美匹配,制动力稳定,热衰退小,使车辆在长距离制动的情况下,仍能保持良好的制动性能,有效分担牵引车的制动压力,延长牵引车制动系统的维护周期,安全可靠。
- 制动系统通过了严苛的欧洲ECE R13台架测试,并获得了相应的认证。



**省**

- 维护保养周期长,安装简便快捷,配件通用性强,降低库存成本和维护成本。
- 特有的外倾1°设计,重载时,轮胎垂直受力,与路面接触面积最大,摩擦均匀,使牵引车的牵引效率更高,油耗更低。
- 通过减轻重量,提高燃油效率,降低尾气排放,节能环保。