

基本参数

制动器形式	空气悬架车轴型号举例	105km/h 允许的车轴载荷 (kg)	制动器规格	轴梁截面 (mm)	空气悬架类型	安装高度 FH值的允许范围 (mm)	车轮连接		标准轮距 SP (mm)	推荐的悬架中心距 FM (mm)	适用轮辋规格 (in)
							轮胎螺栓	ØH / ØK (mm)			
鼓式	HSM 10110 400k 单胎	10000	SN4218	□120	ALO	460-510	10xM22x1.5	280.8/ 335	2040mm (单胎) /1820mm (双胎)	1200mm (单胎) /900mm (双胎)	22.5"
	HZM 10110 400k 双胎				ALM	375-420					
盘式	SHSM 10110 400k 单胎				ALO	460-510					
	SHZM 10110 400k 双胎				ALM	375-420					

匹配要求

选配盘式制动车轴的相关要求说明如下:

- 1、要求牵引车必须配置缓速器，缓速器工作性能符合GB12676-2014《商用车辆和挂车制动系统技术要求及实验方法》中规定的IIA型试验要求。
- 2、为达到列车的最佳使用性能，BPW公司推荐的牵引车与挂车配置见右表：

配置缓速器	牵引车		挂车	
	EBS+盘式制动	ABS+盘式制动	EBS+盘式制动	ABS+盘式制动
配置缓速器	很好	好	很好	好
配置缓速器	好	不好	不能接受	一般

注：⊙禁止用水冷却制动盘。

- ⊙ 更多的轮胎和轮辋配置请参阅有关标准自行选择。
- ⊙ 空气悬架类型请根据需要选择，订货时请以图纸确认为准。
- ⊙ 可选配前轴提升装置、整体升降装置、里程表端盖、ASB齿圈和传感器等，必须在订货时特别说明。
- ⊙ 单胎盘式车轴对应提供单胎制动盘，双胎盘式车轴对应提供双胎制动盘，两种制动盘不得互换使用。



we think transport

BPW(梅州)车轴有限公司
地址:中国广东梅州城东
邮政编码:514743
电话:0753-2651883
传真:0753-2651889
E-mail:bpwchina@bpw.cn

BPW(梅州)车轴有限公司销售公司
地址:上海浦东张杨路655号福兴大厦1001室
邮政编码:200120
电话:021-58304588
传真:021-58314588
E-mail:salescompany@bpw.cn



欢迎您关注BPW

BPW AL(AirLight) 轻量化空气悬架车轴 (□120mm方管系列)

100 years



BPW(梅州)车轴有限公司
BPW MEIZHOU AXLE CO.,LTD.

车轴部分 -20kg/轴

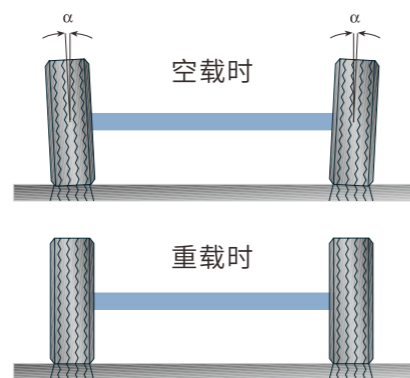
BPW □120mm方管

自重轻、体积小、抗弯抗扭能力强



新工艺、高强度轴梁

- BPW轴梁从□150mm方管优化为-120mm方管，采用新工艺，使轴梁自重减轻、截面变小、厚度增大，抗弯抗扭能力强，提升使用性能的同时，提高车辆容积率，增加客户运营收益。
- 精巧、先进的设计，能够匹配各种轻型悬挂，使材料利用率更高，有效降低零件材料成本。
- 轴梁外倾1°设计，使车辆在重载时，轮胎与路面接触面积最大，摩擦均匀，延长轮胎使用寿命，提高牵引车的牵引效率，油耗更低。



新款轻量化轮毂系统

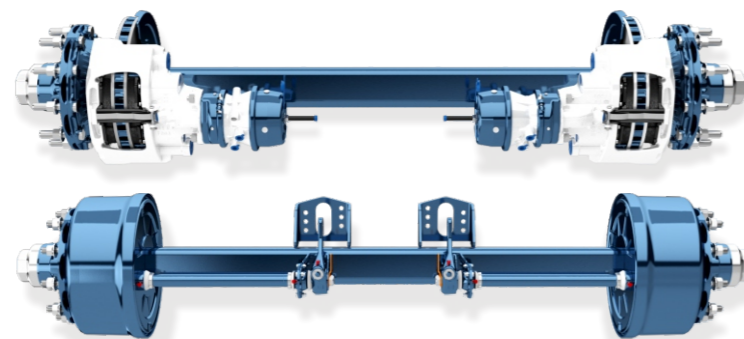
- 应用有限元分析的全新弧线造型设计，强度高，自重更轻。
- 止口位凸台增高，可匹配双胎铝合金轮辋，适用范围更广。
- 轮毂系统维护保养周期长，轴承滚阻小，油耗可减少2%以上。



匹配多种产品系列

- 产品更多组合，实现轻量化和多功能。

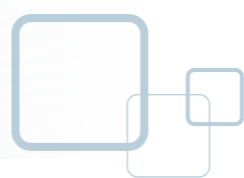
- 匹配 TSB4309 盘式制动器；
- 匹配 SN3620 鼓式制动器；
- 匹配 SN4218 鼓式制动器。



悬架部分 -80kg/轴

BPW AL (AirLight) 空气悬架

更轻、空间更紧凑、安全牢靠



模块化连接

- AL空气悬架结构先进，工艺独特，弹簧梁紧固装置模块化连接，重量更轻、空间更紧凑，能有效消除各向应力，使车辆运行平稳，保护所运货物。
- 三维造型高弹性弹簧梁，截面小，强度高，采用特殊工艺制造，通过支承架与气囊将车轴与车架相连，能吸收大量施加到轴梁上的扭转力，延长车辆使用寿命。

抗扭能力强

- AL空气悬挂具有组合式抗扭悬挂的优点，能够适应各种复杂的运输路况，特别是在扭曲路面，AL空气悬挂弹簧梁与支承架的组合横向抗扭能力强，避免了一体式悬挂结构带来刚性横移而造成车架、罐体等损坏甚至开裂的危险。



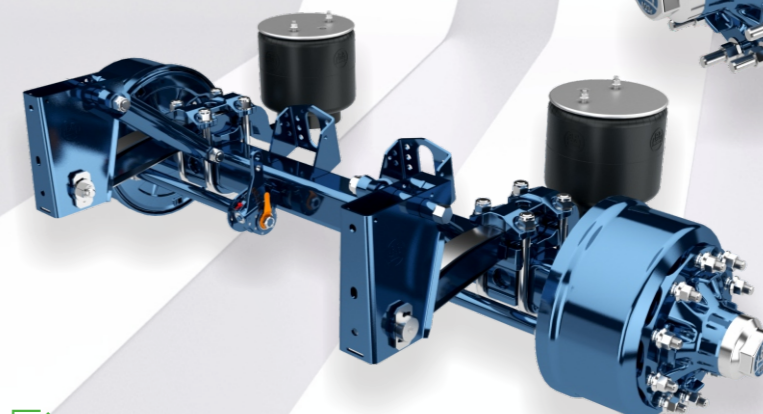
空气悬架车轴

-100kg/轴

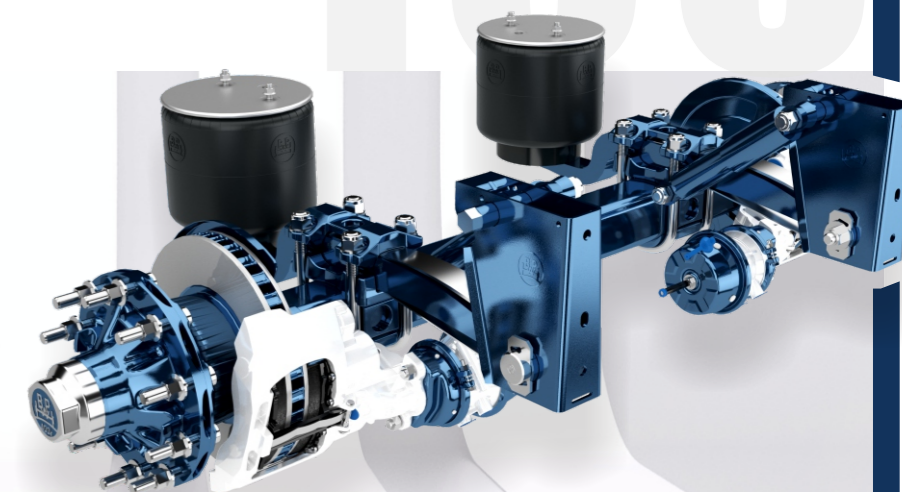
BPW AL (AirLight) 轻量化空气悬架

安全平稳、经济省心

精益求精 质承新境



- AL 鼓式空气悬架车轴 重量 ≈ 470kg



- AL 盘式空气悬架车轴 重量 ≈ 460kg

以精益生产工艺，延续百年传承的品质，带来更轻、更卓越的产品性能，在新法规、新标准和新的市场环境下，成为市场**新主流**空气悬架车轴。

BPW AL 三轴空气悬架 降重约 300kg /套

(对比SL系列空气悬架)

长效经济

- BPW AL空气悬架车轴应用广泛，特别是在快速物流、危化物流和大宗商品物流等公路运输半挂车的应用方面，维护保养周期长，能够满足客户持续不间断高速高效运输的需求。
- AL空气悬架车辆在行驶中受到的扭曲和冲击小，货损率低，同时降低了油耗、胎耗和车辆各系统及部件的损坏率。

